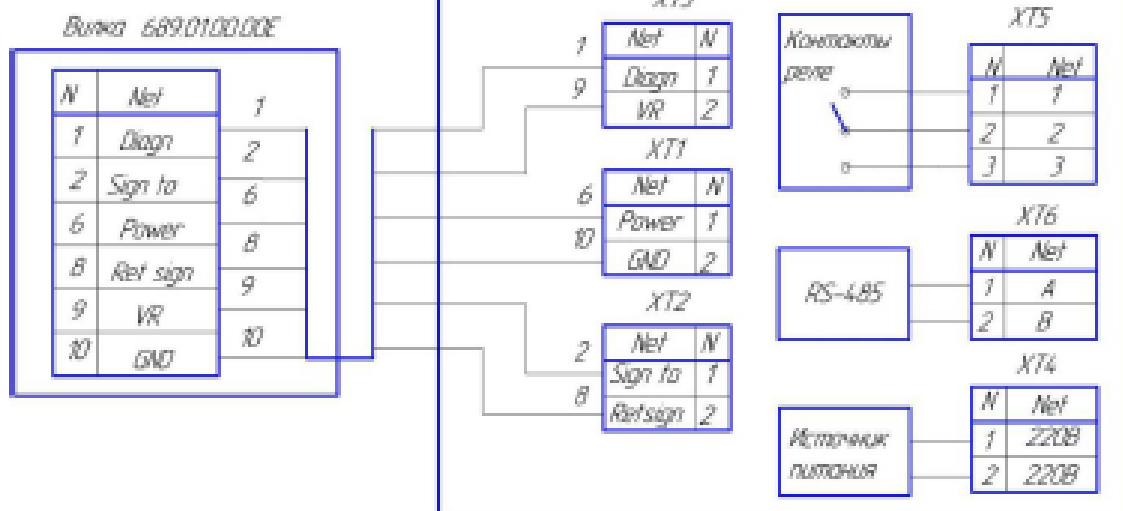


Схемы подключения

Лист 193.0100.00



Нумерация контактов клеммников XT1 - XT6 приведена условно.

Расположение и назначение контактов вилки монитора в соответствии с европейским стандартом EN13922:2003(E) для системы пятипроводных оптических датчиков перелива.

Схема электрических соединений монитора налива МН-01Ех.

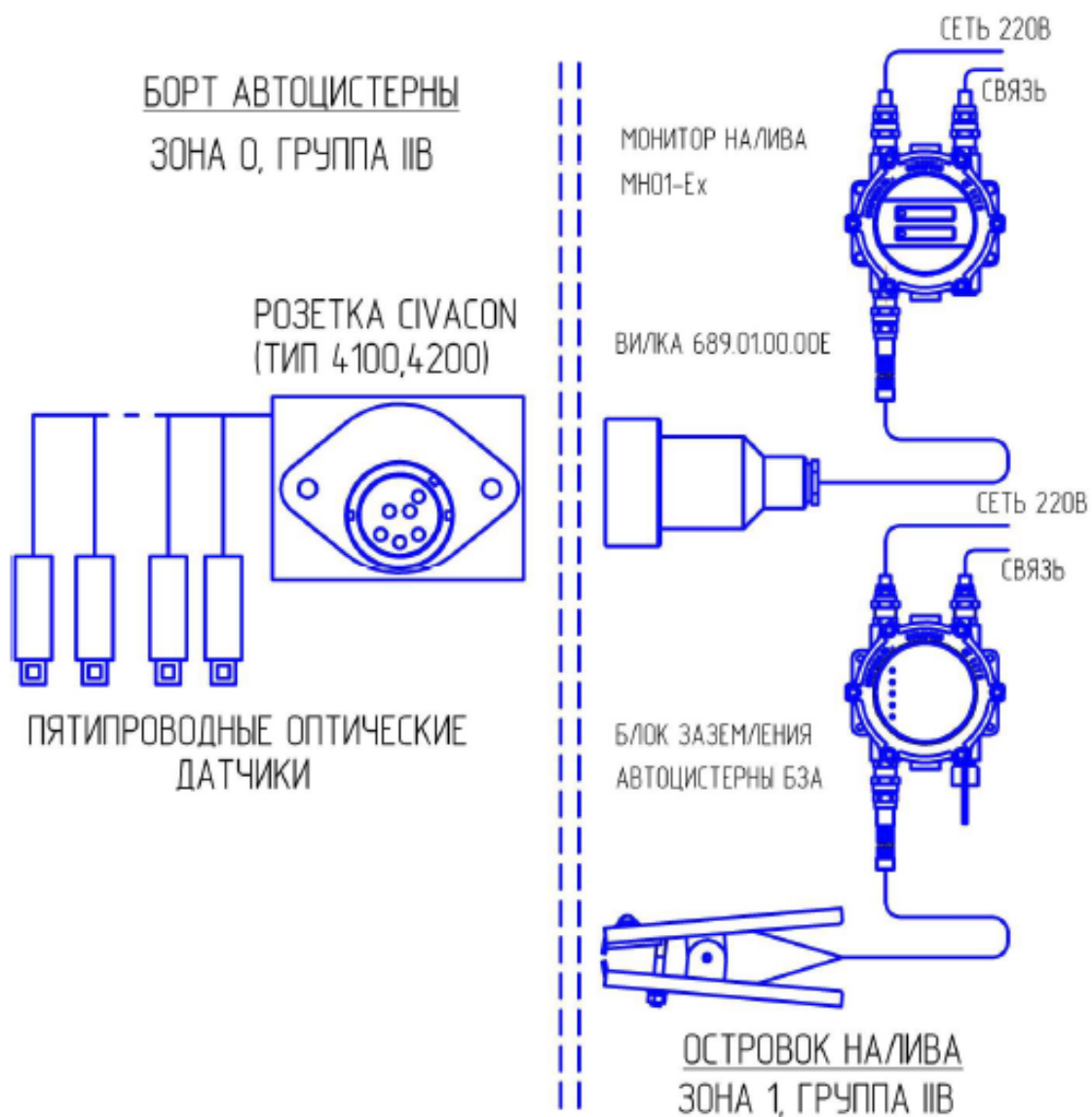
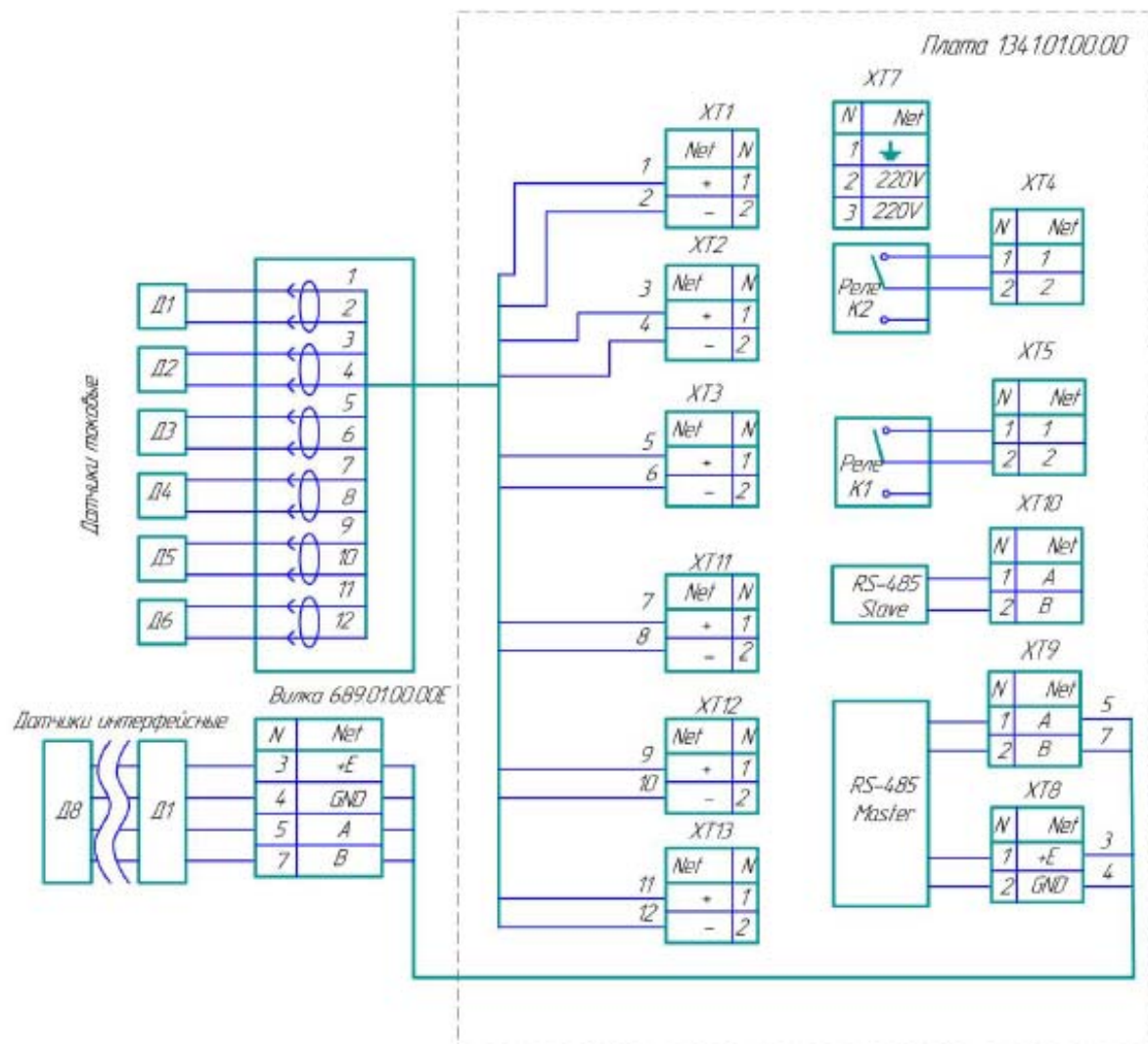


Схема электрических соединений и общая схема подключения монитора налива МН-01Ех



Кабель, соединяющий монитор МН-02Ех и тактовые датчики, в комплект поставки не входят

Типовая схема подключения МН-02Ех.