

## Инструкция по замене фильтрующего элемента фильтра ФОТ 379.03.00.00

1. Установить колпак фильтра поз.1 в оправку 379.03.00.11 поз. 6 (см. рис. 1), или зафиксировать колпак с помощью съёмника для автомобильных фильтров. Съёмник устанавливается на втулку поз. 2.
2. Вставить ключ 379.03.00.12 поз.7 в пазы основания фильтра поз. 5, и удерживая фильтр в оправке поз. 6, повернуть ключ против часовой стрелки. После ослабления затяжки вручную открутить основание от колпака.
3. Извлечь фильтрующий элемент, произвести его замену или очистку (при использовании сетчатого фильтроэлемента)
4. Смазать уплотнительное кольцо поз. 3, установленное между основанием и колпаком, смазкой типа Циатим или заменить кольцо.
5. Произвести сборку фильтра в обратной последовательности.

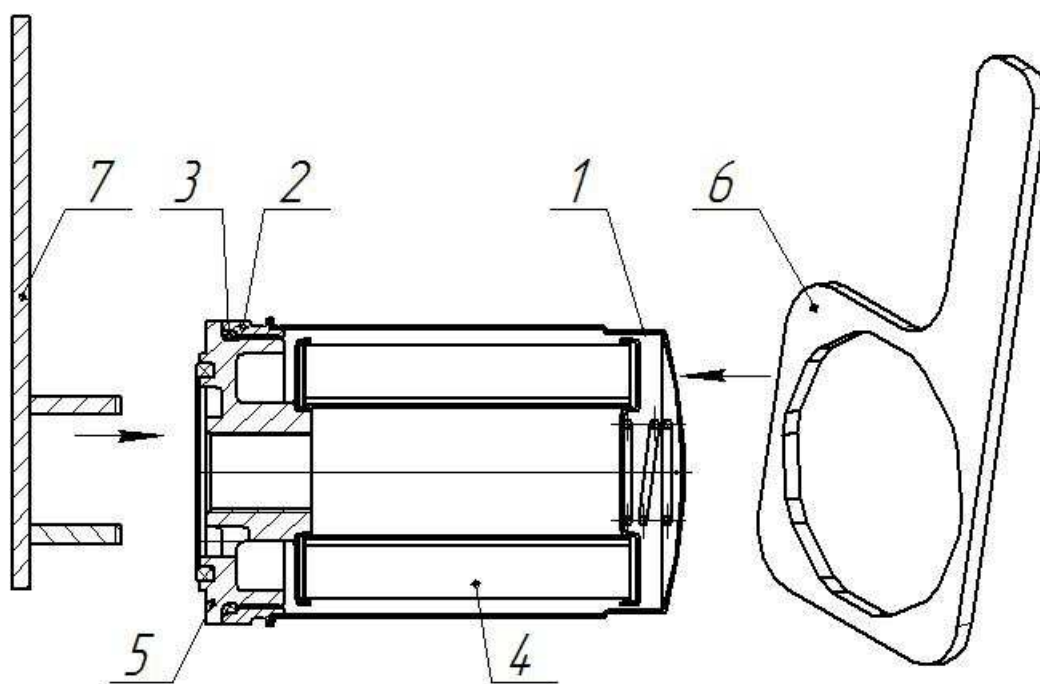


Рис. 1 – Схема замены фильтрующего элемента фильтра ФОТ 379.03.00.00

1 – колпак; 2 – втулка; 3 – кольцо 178.00.00.11; 4 – фильтроэлемент;  
5 – основание; 6 – оправка 379.03.00.11; 7 – ключ 379.03.00.12